



HanseLifter[®]

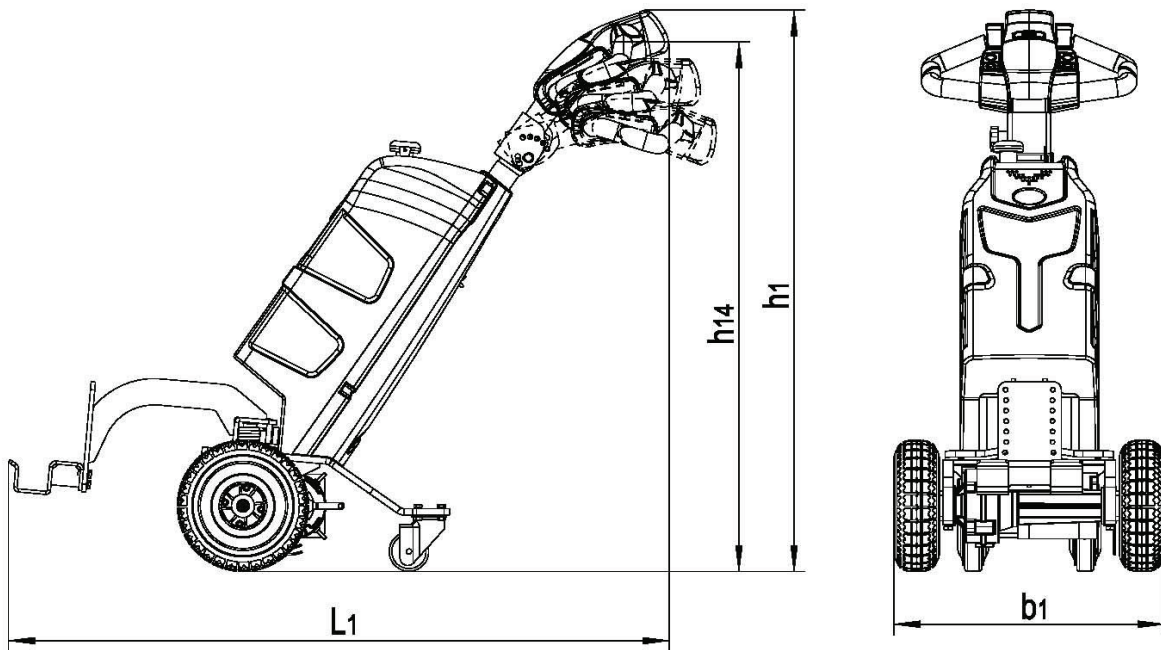


Elektrische Ziehhilfe QDD-10



- 24 Volt Antriebssystem
- Stabile Verarbeitung
- Wartungsarme Blei-Gel Batterien
- Antriebsdifferential
- Integriertes Ladegerät
- Betriebsstundenzähler
- Batterieanzeige
- Höhenverstellbare Deichsel
- Für den Transport herunterklappbare Deichsel
- Stufenlose Geschwindigkeitsregelung
- Große luftgefüllte Antriebsräder aus Gummi
- Höhenverstellbares Kupplungssystem über Anschraubplatte
- Leicht auszutauschende Kupplungssysteme

Fahrgeschwindigkeit beladen / unbeladen	4,5 / 5,0	km/h
Steigfähigkeit, S2 5min, beladen / unbeladen	3 / 16	%
Fahrmotor, S2 60min.	0,4	kW
Batteriegewicht	2x 19	kg
Batteriespannung / Kapazität (5h)	2x 12 / 50	V / Ah
Schalldruckpegel nach EN 12 053, Fahrerohr	74	dB (A)
Reifenart	Luftreifen	
Reifengröße, vorne	2x Ø 250x85	mm
Reifengröße, hinten	2x Ø 75x32	mm
Betriebsbremse	Elektromagnetisch	
Fahrsteuerung	DC	
Ladegerät	24VDC / 5A	



	Gewicht (incl. Batterie)	98	kg
L1	Gesamtlänge	1255 / 1315 / 1345	mm
h14	Deichselkopfhöhe	835 / 930 / 1010	mm
h1	Höhe	1070	mm
	Kupplungshöhe	120 - 280	mm
b1	Gesamtbreite	520	mm

Stand 03/2017